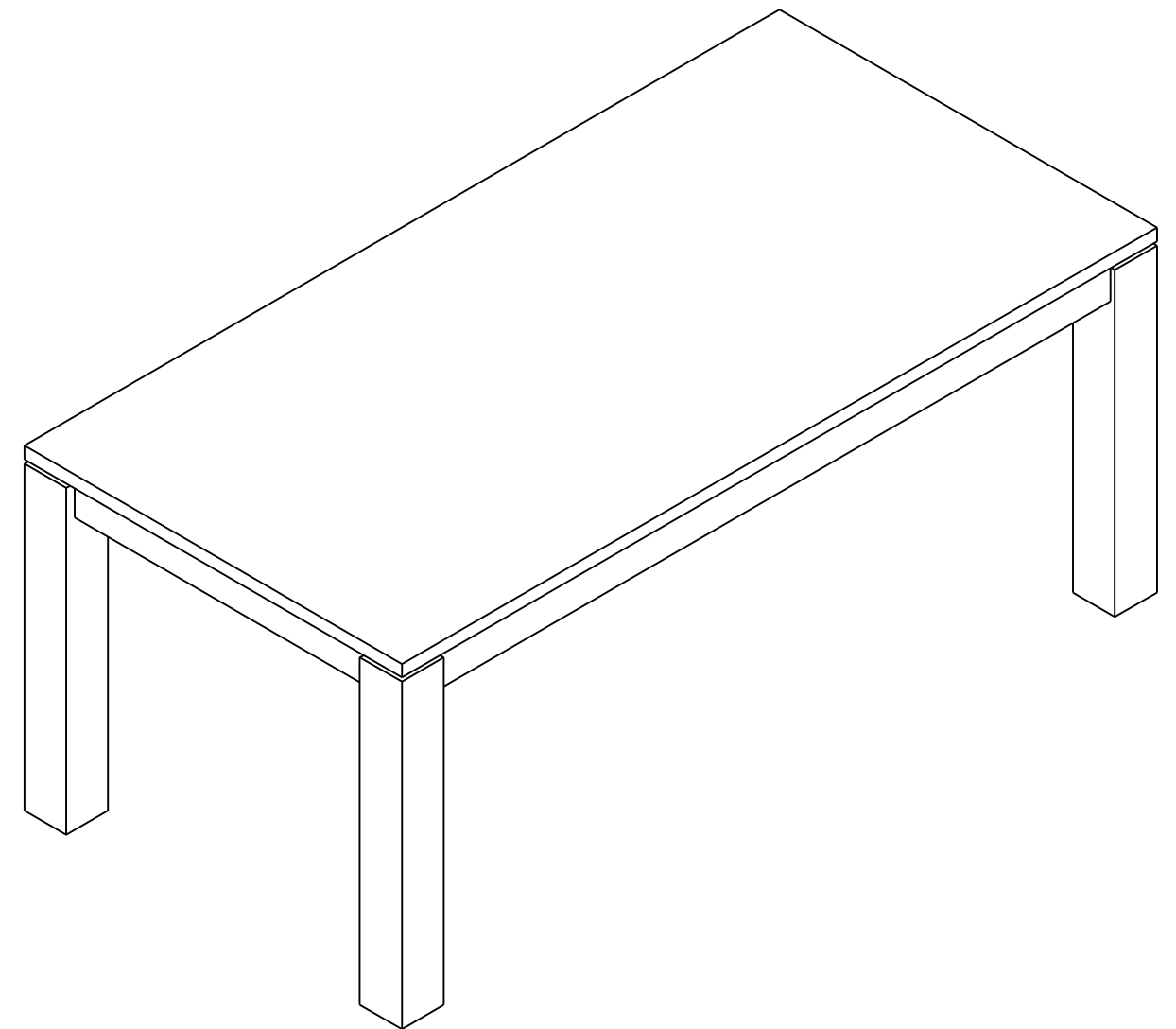
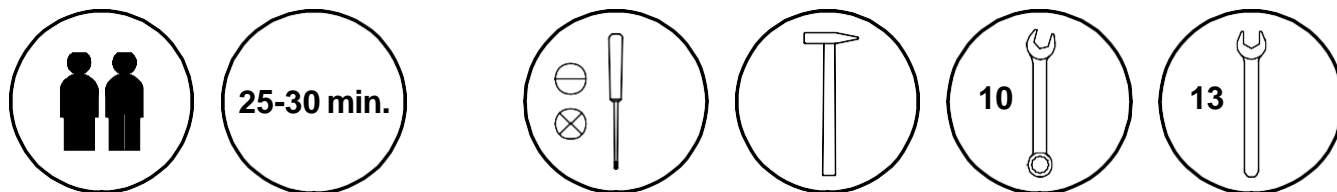
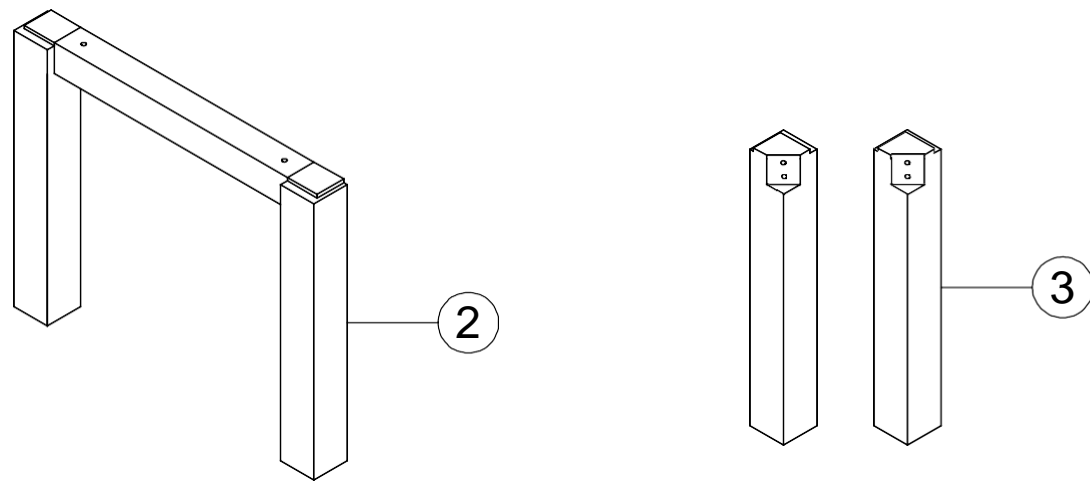
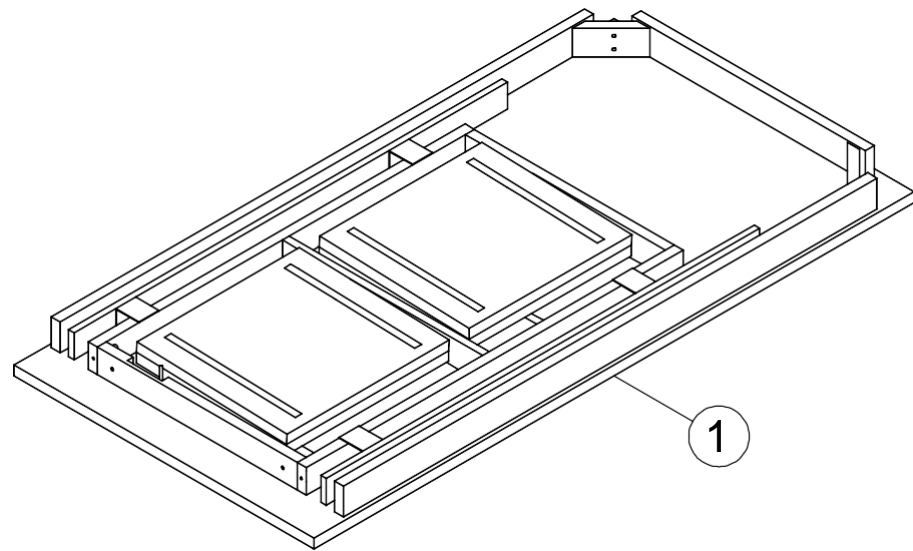
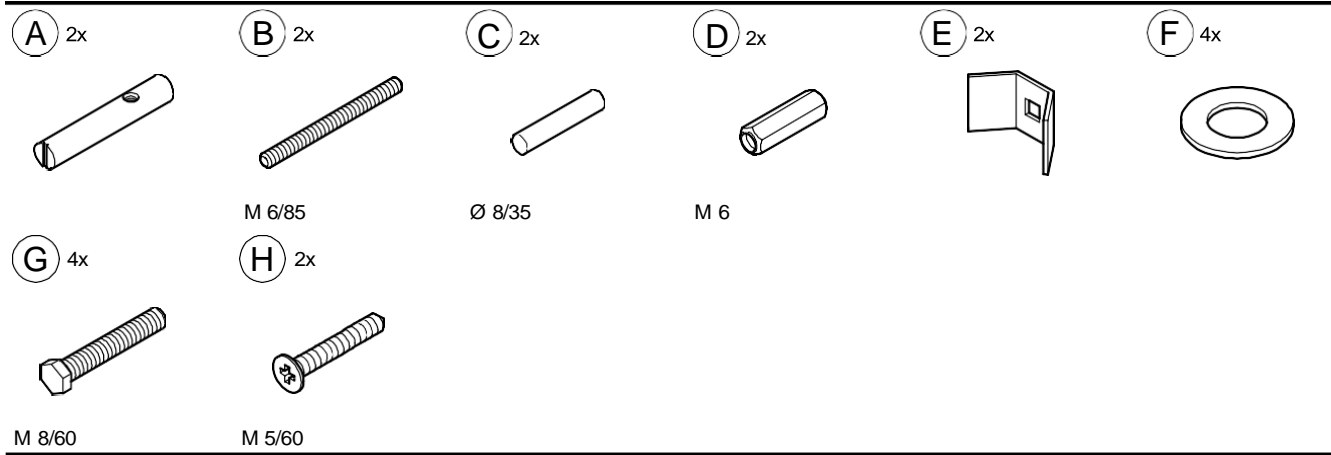


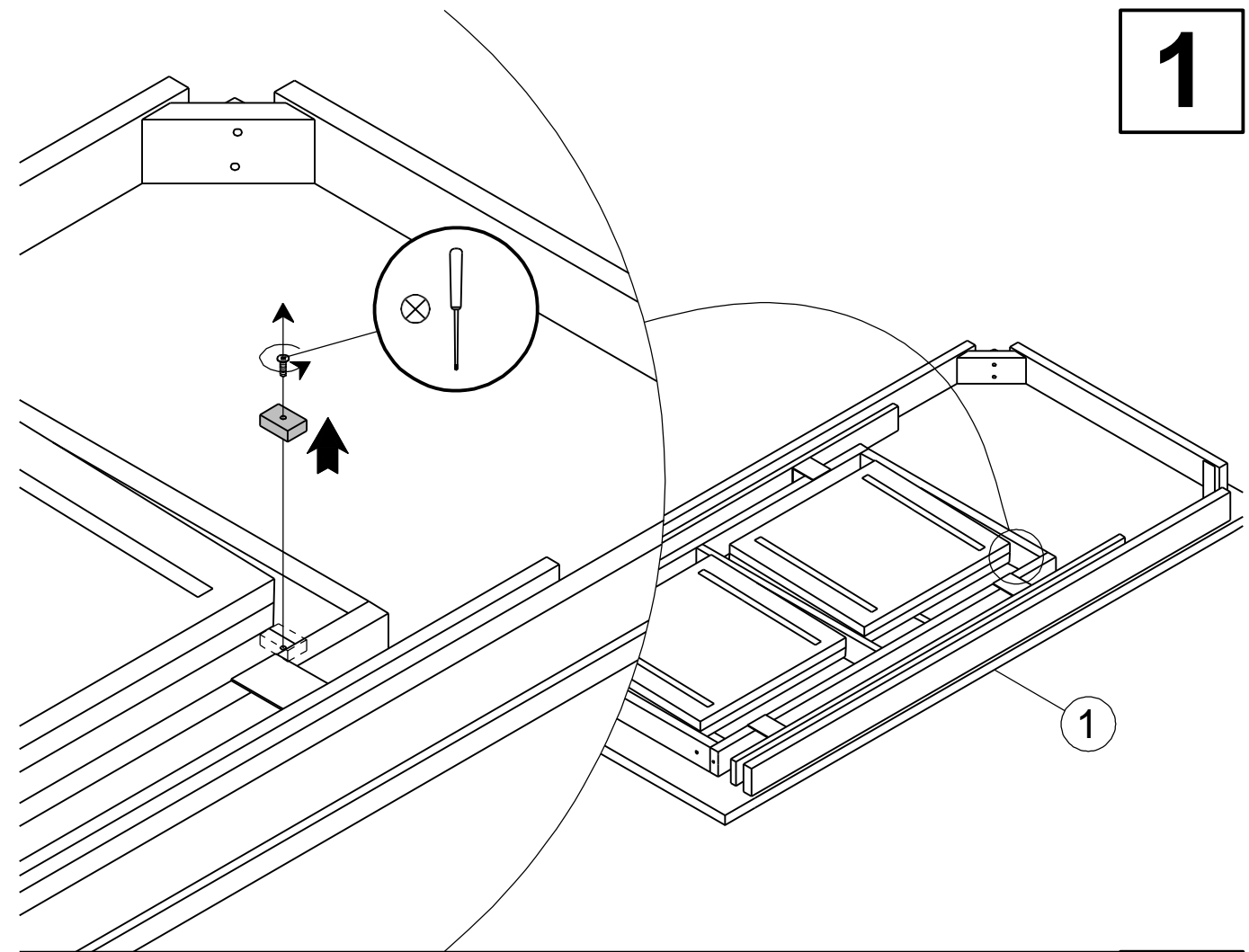
# MARTINIQUE (2x)

- SK Montážny návod
- CZ Montážní návod
- EN Assembly instructions
- DE Montageanleitungen
- FR Instructions de montage
- ES Instrucciones de montaje
- PL Instrukcje składania
- HU Szerelési útmutató
- LT Surinkimo instrukcijos
- RO Instrucțiuni de asamblare
- IZ הבכרה תוארוה

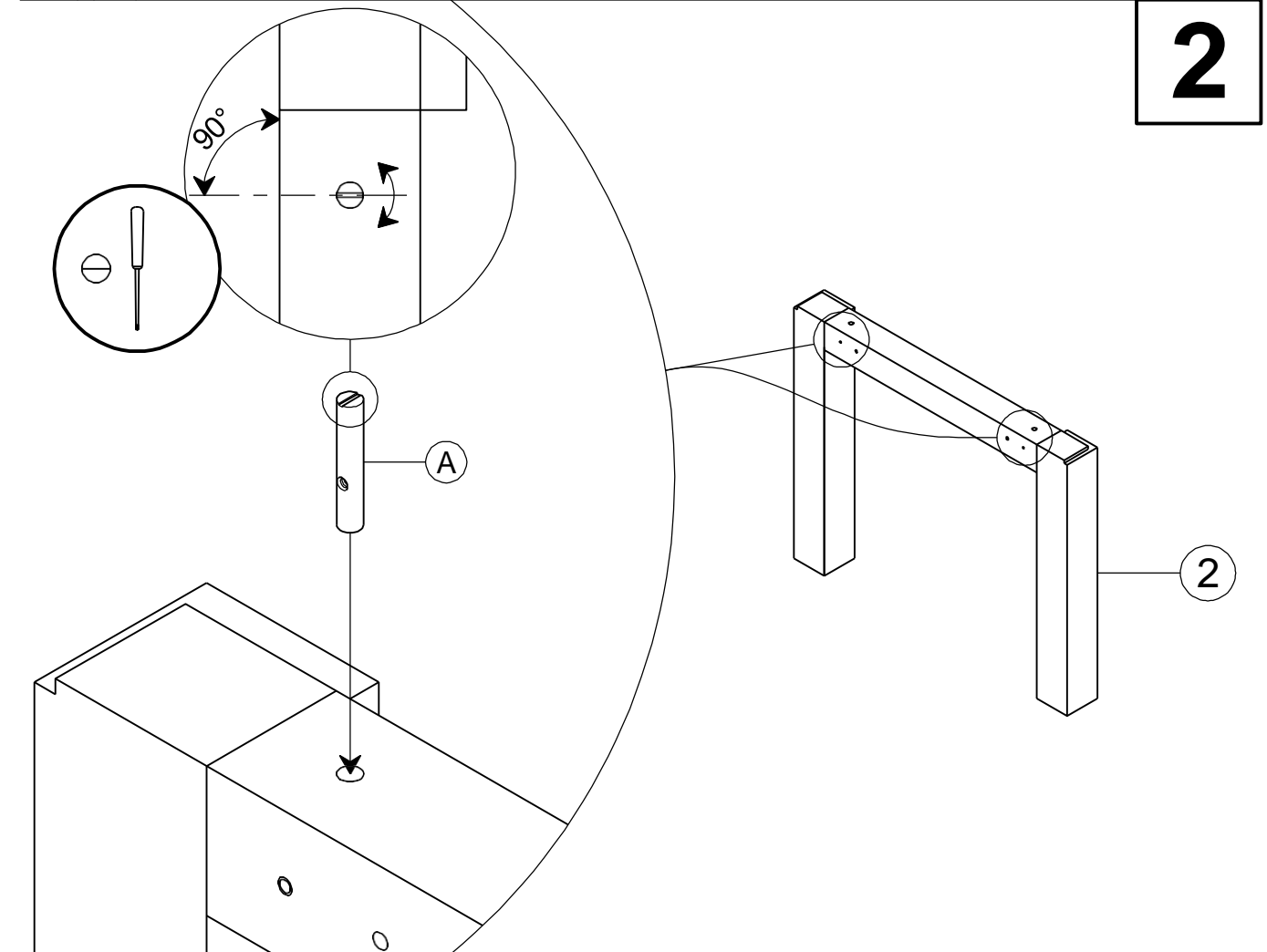




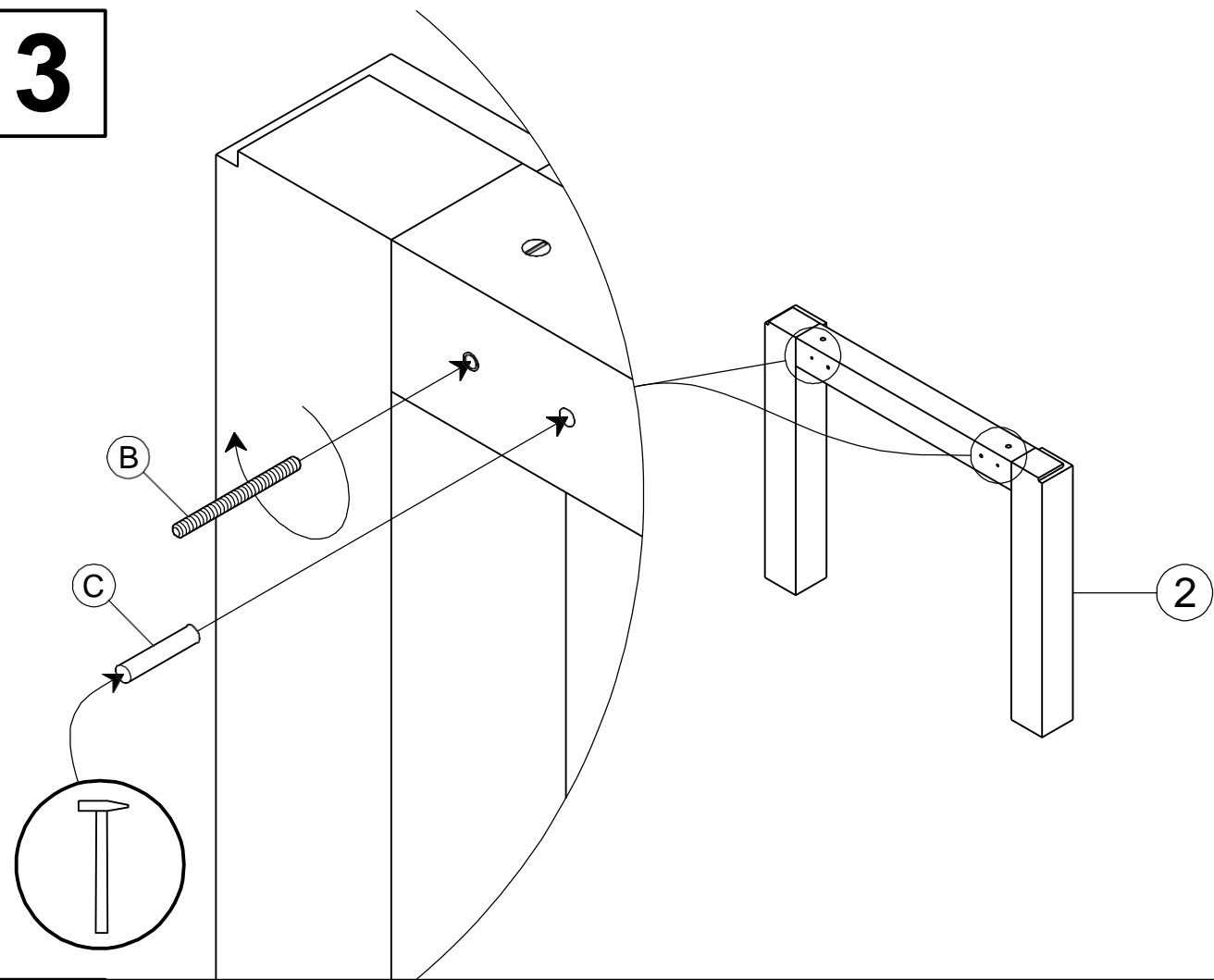
1



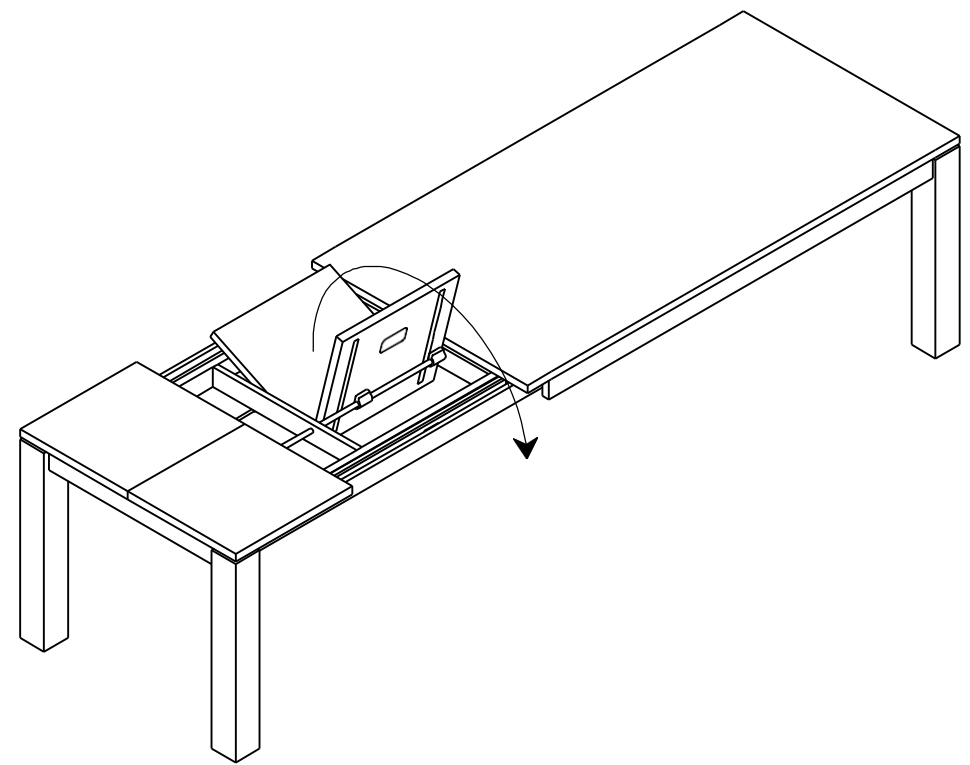
2



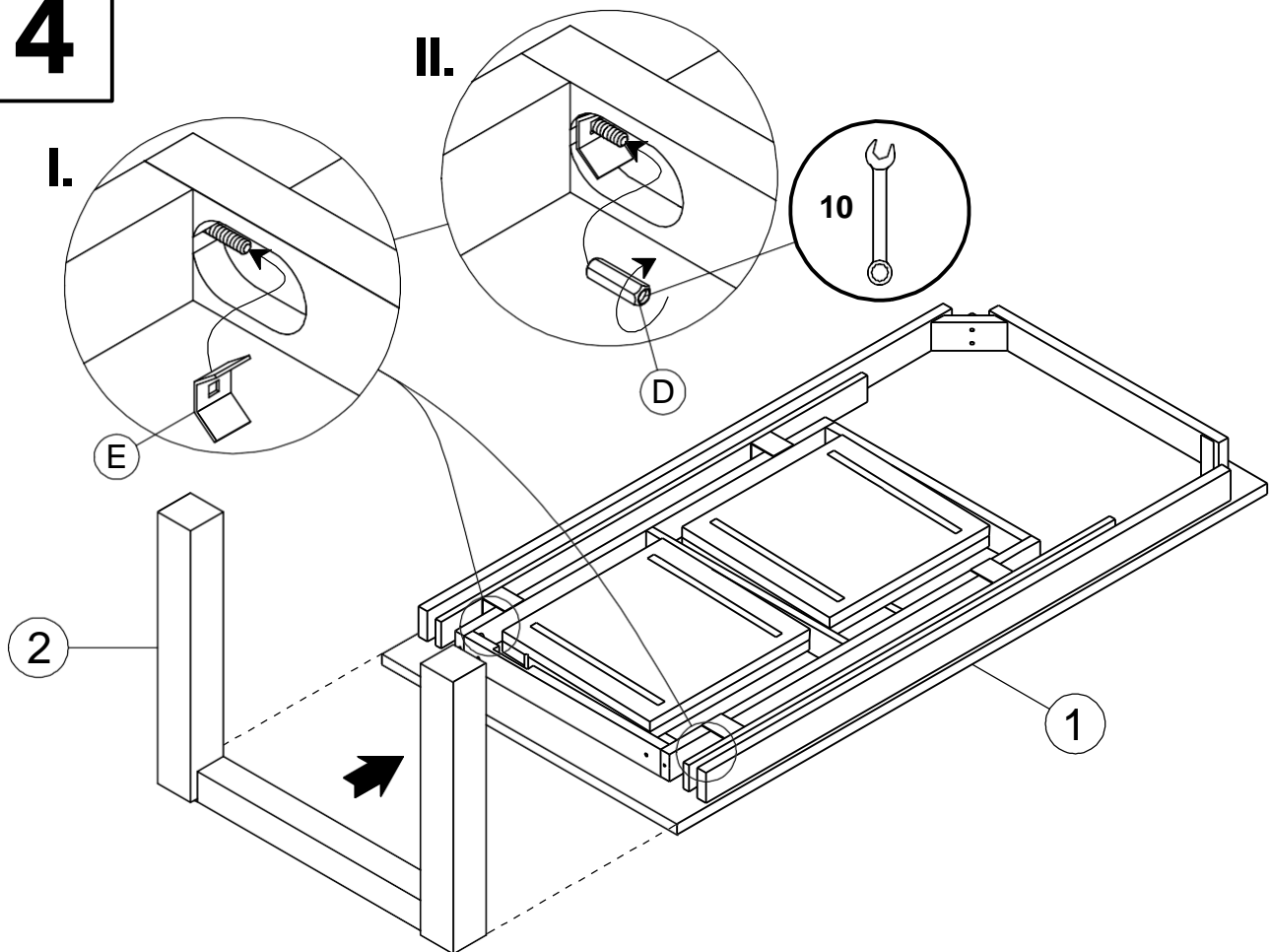
3



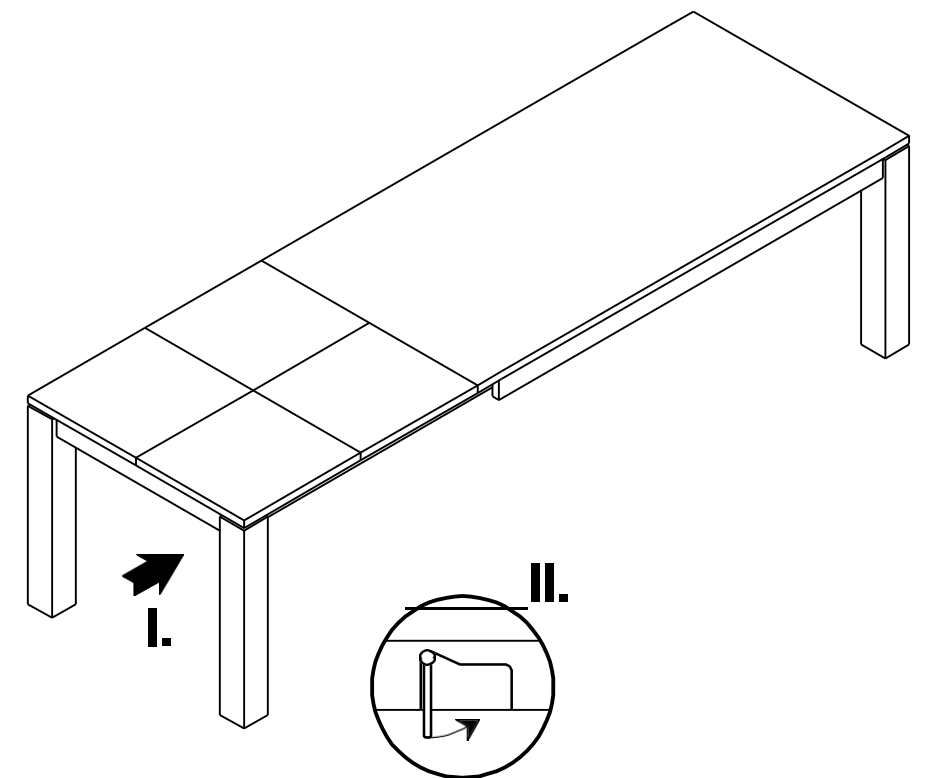
11



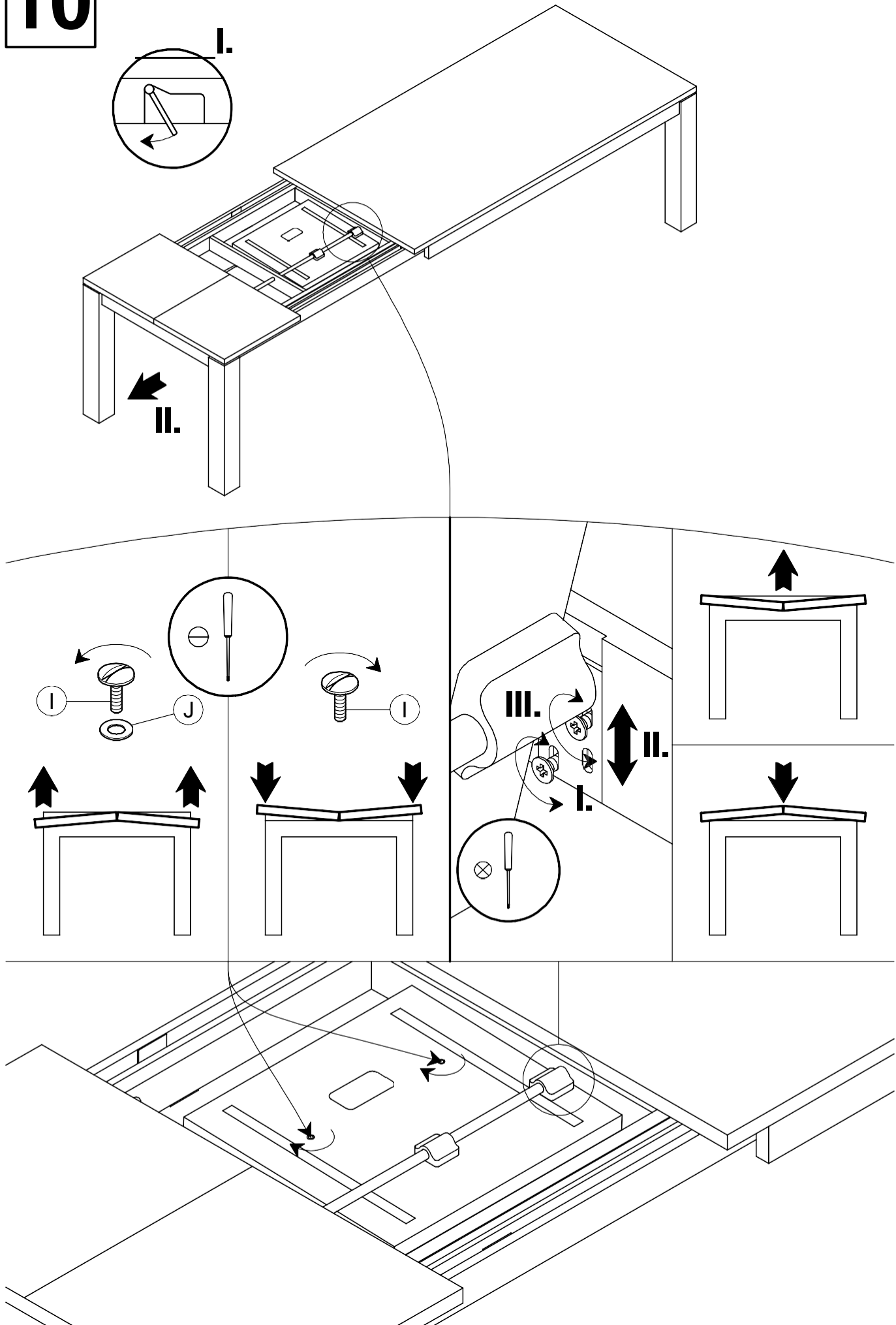
4



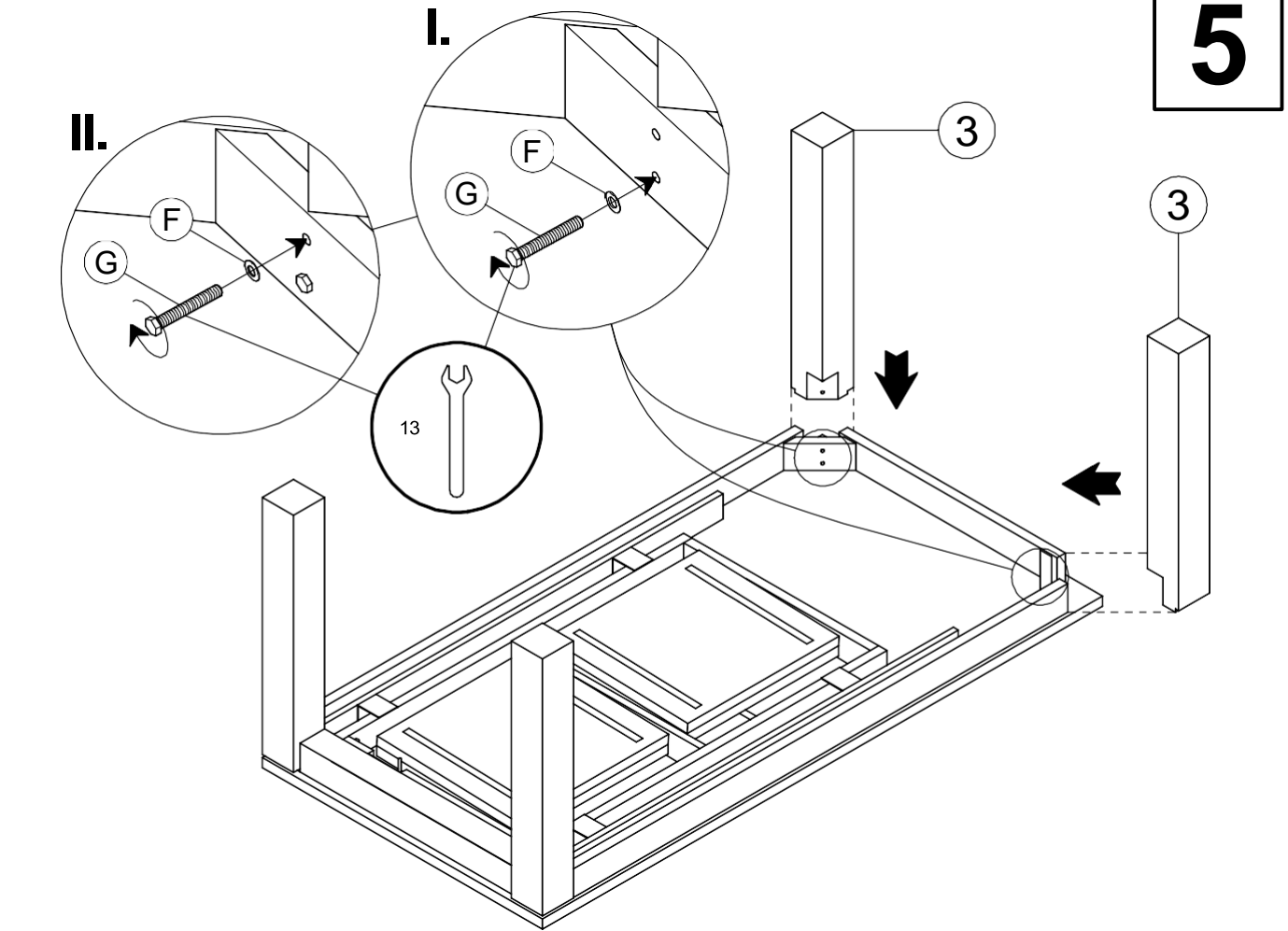
12



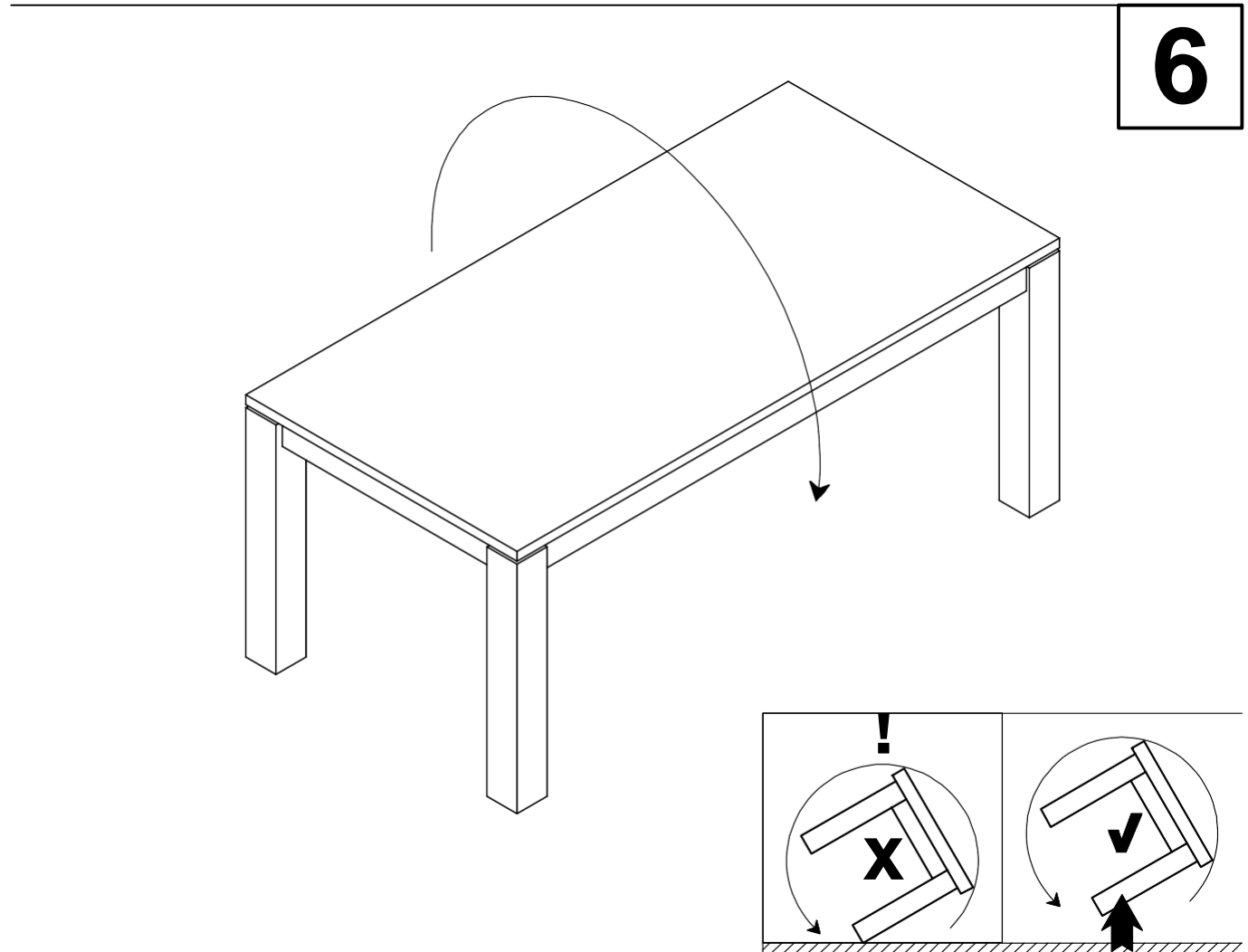
10



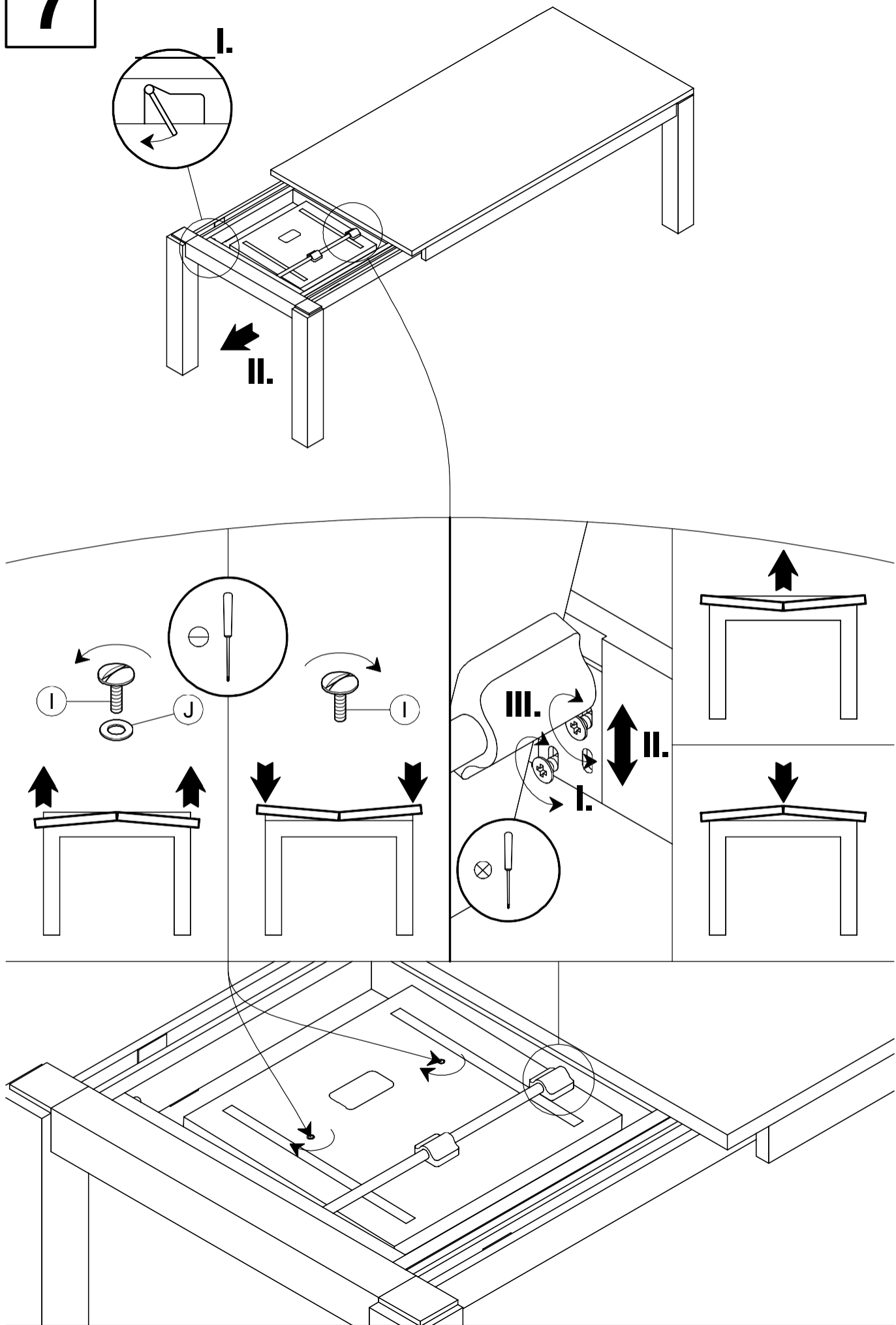
5



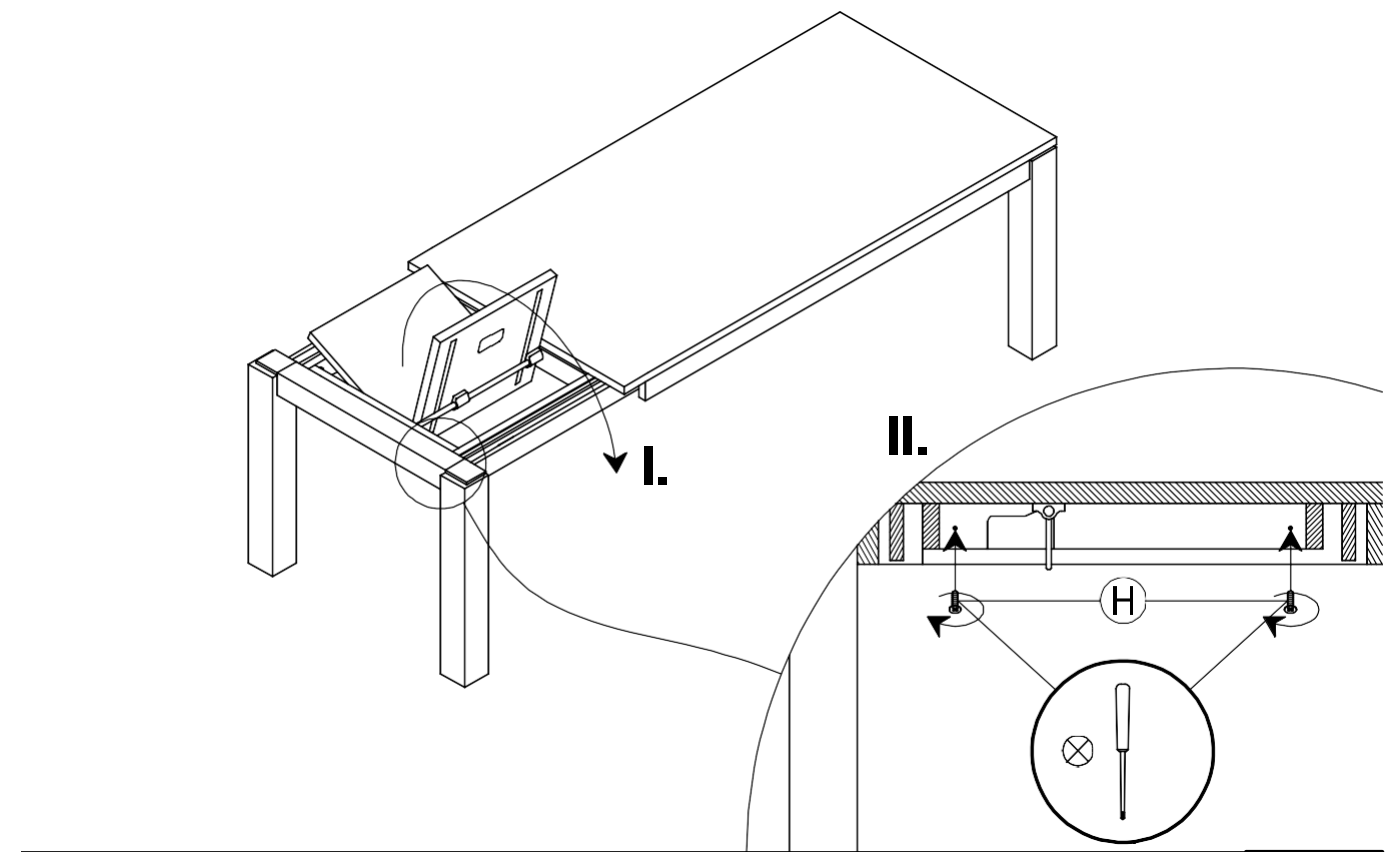
6



7



8



9

