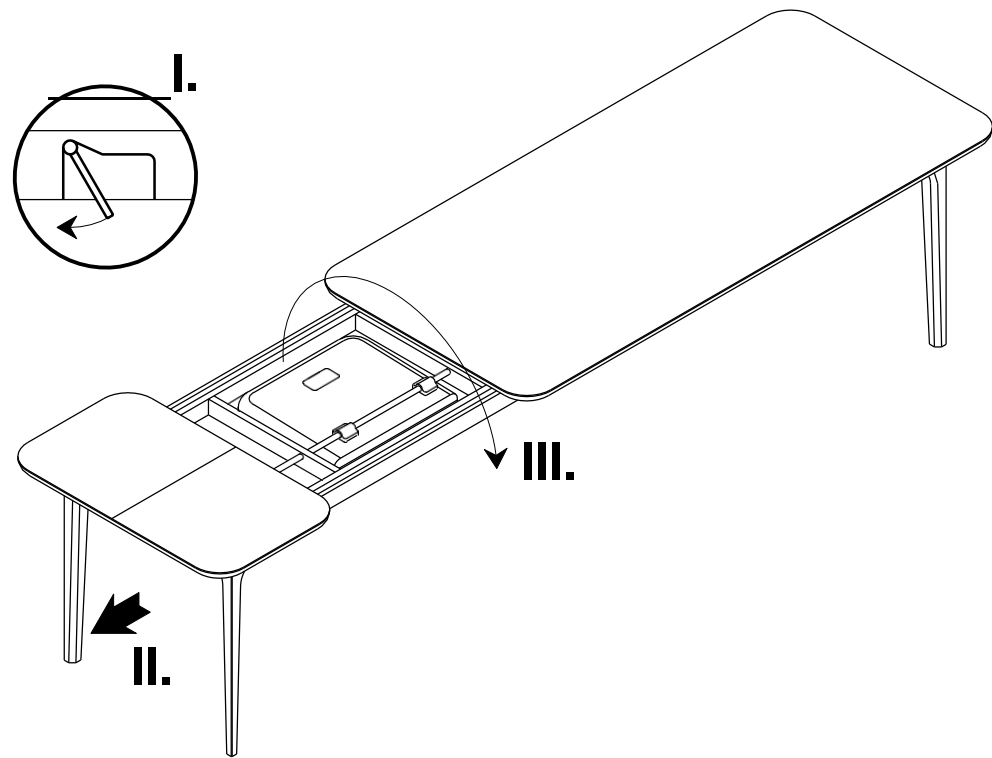
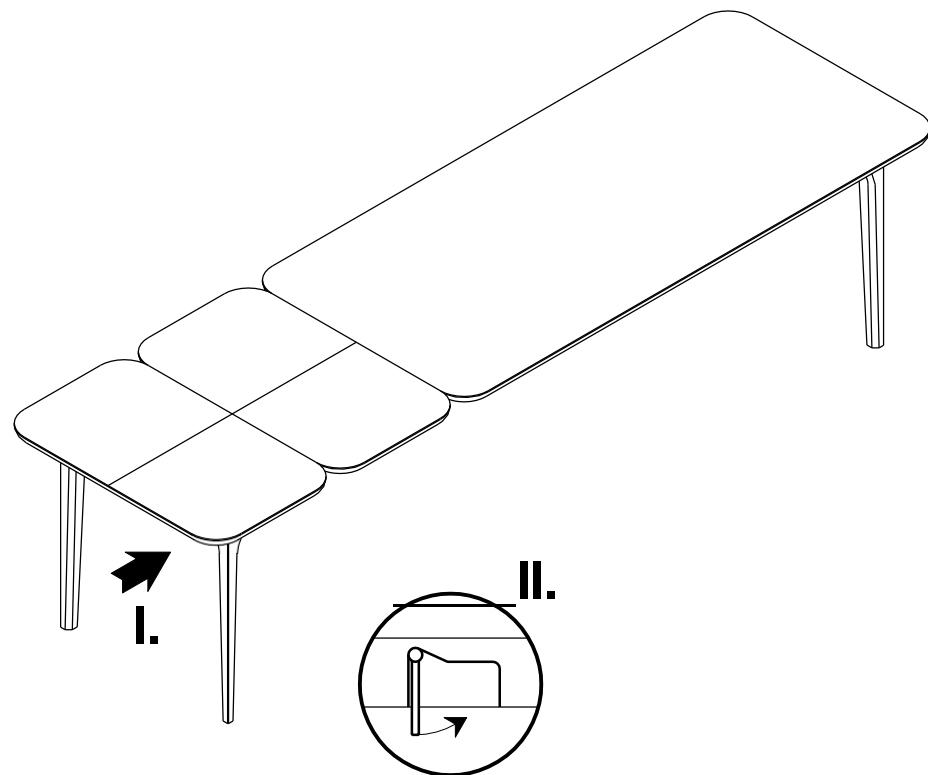


3 *f*

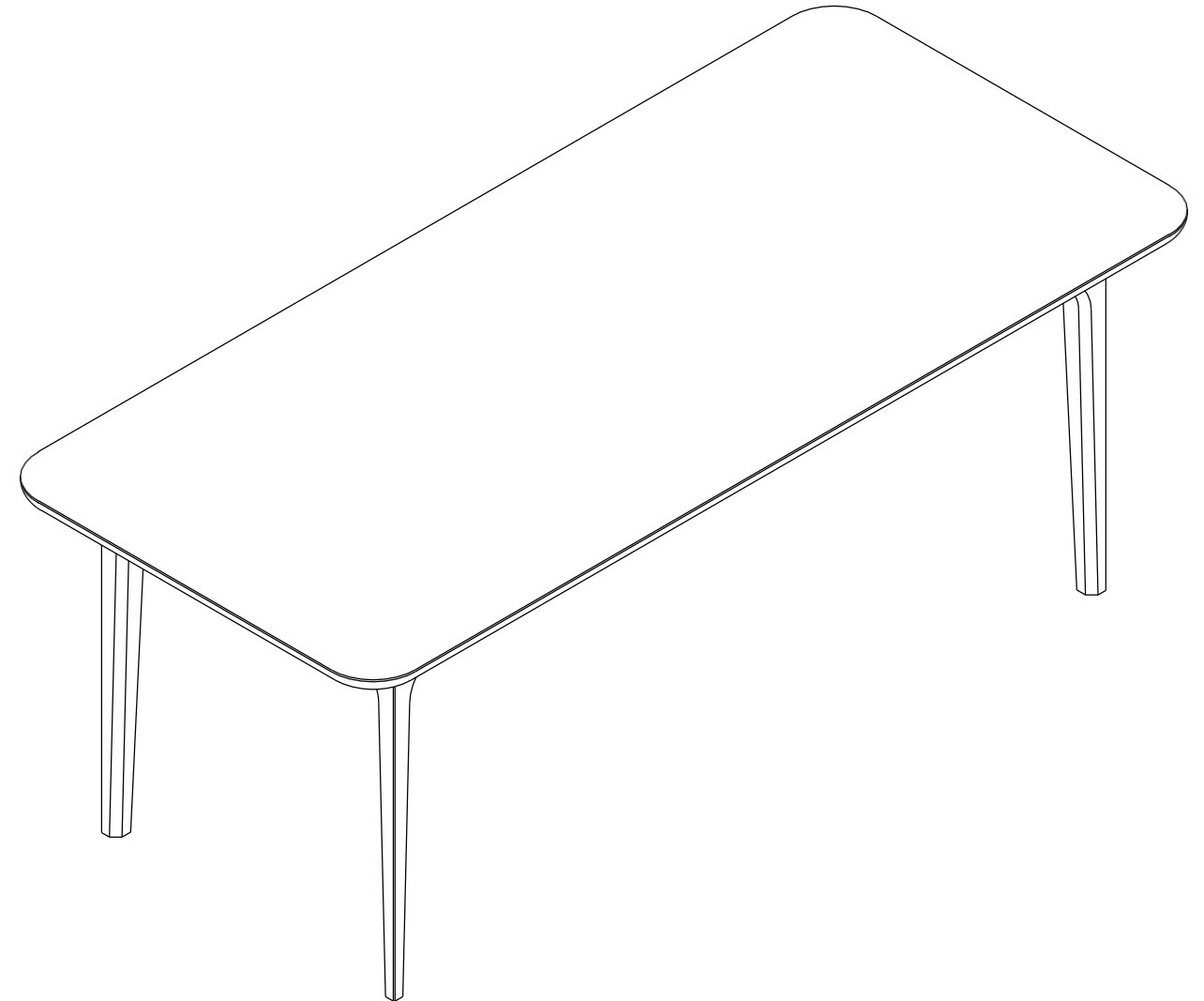


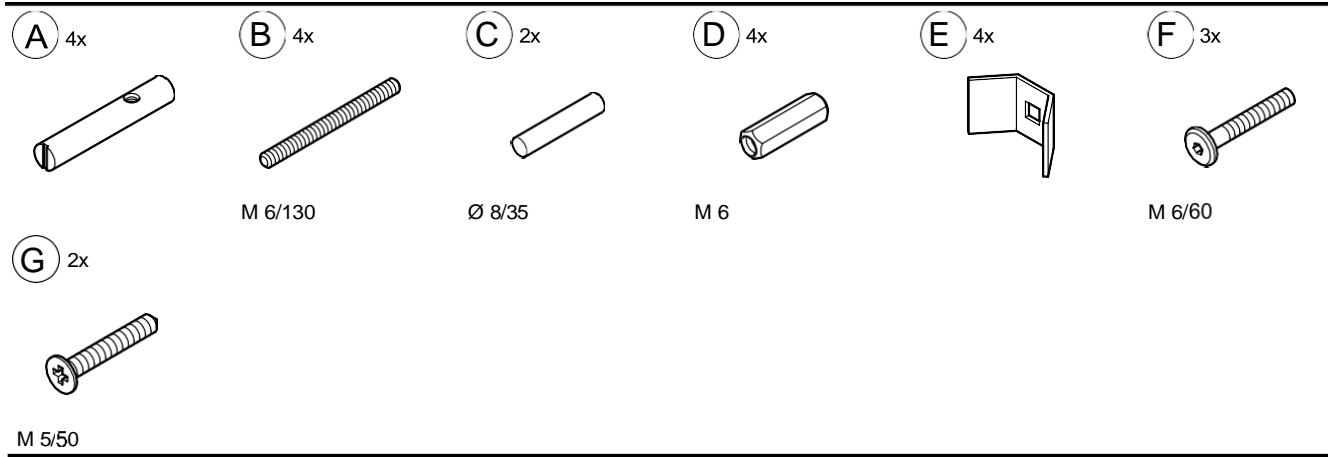
4 *f*



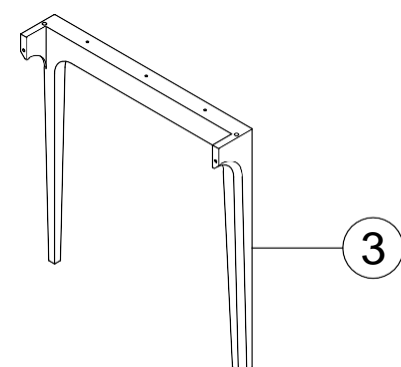
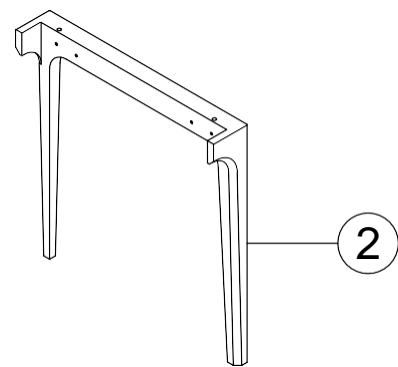
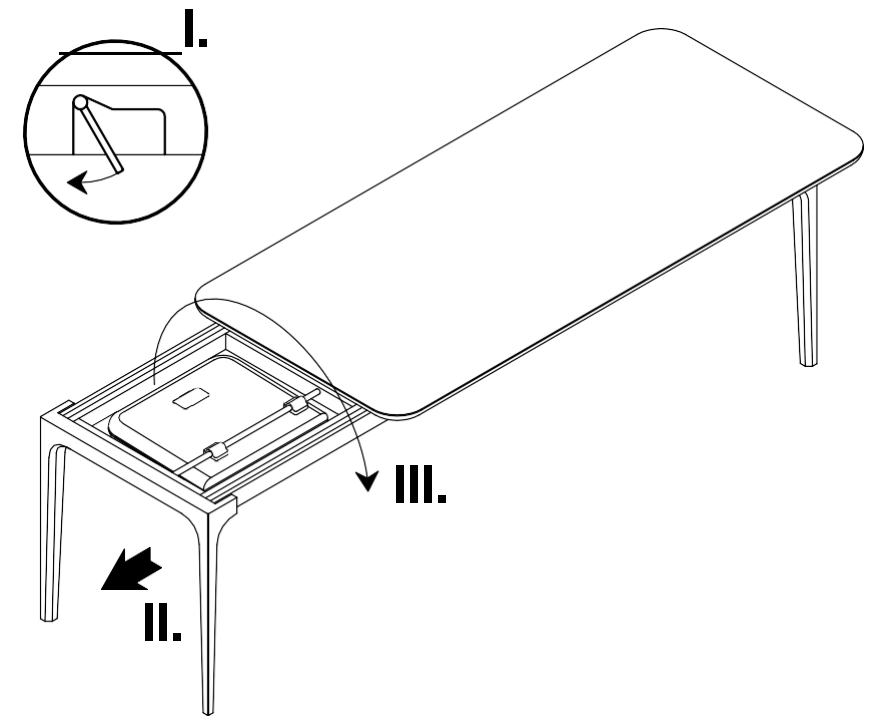
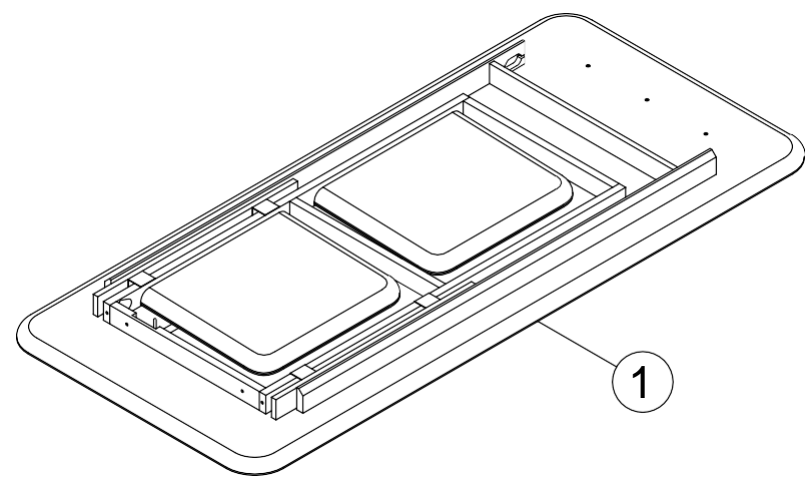
TOKIO (2x)

- SK Montážny návod
- CZ Montážní návod
- EN Assembly instructions
- DE Montageanleitungen
- FR Instructions de montage
- ES Instrucciones de montaje
- PL Instrukcje składania
- HU Szerelési útmutató
- LT Surinkimo instrukcijos
- RO Instrucțiuni de asamblare
- IZ הבכרה תוארה

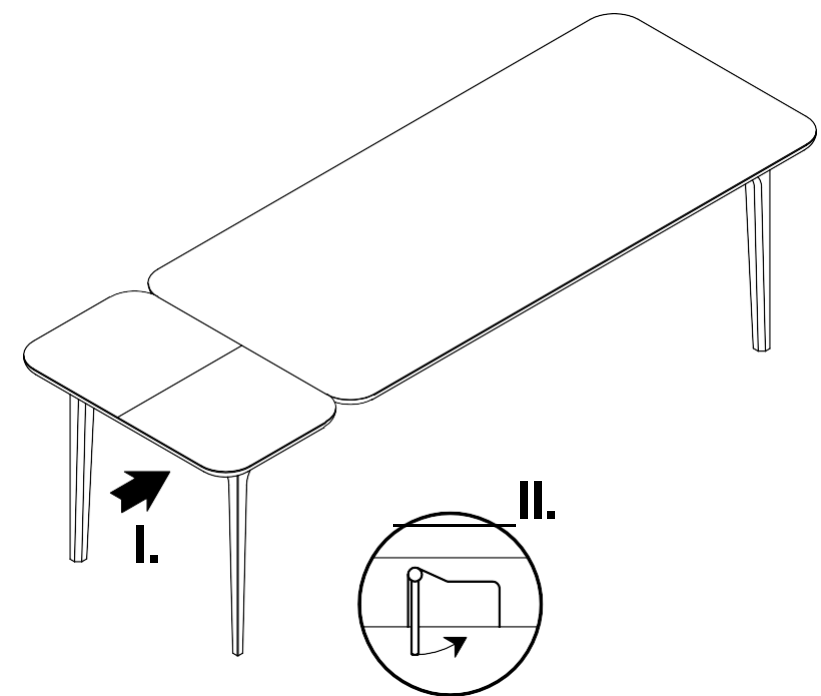




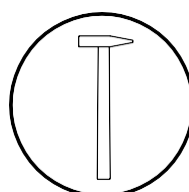
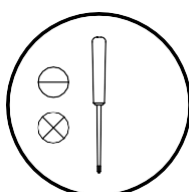
f 1



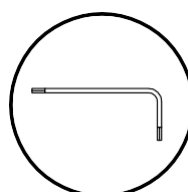
f 2



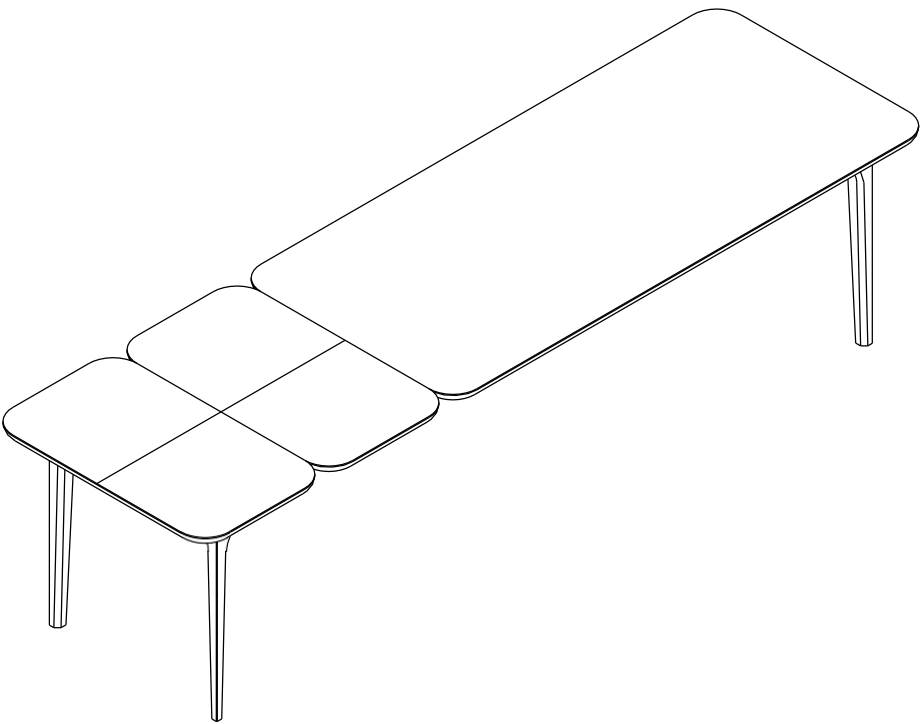
40-45 min.



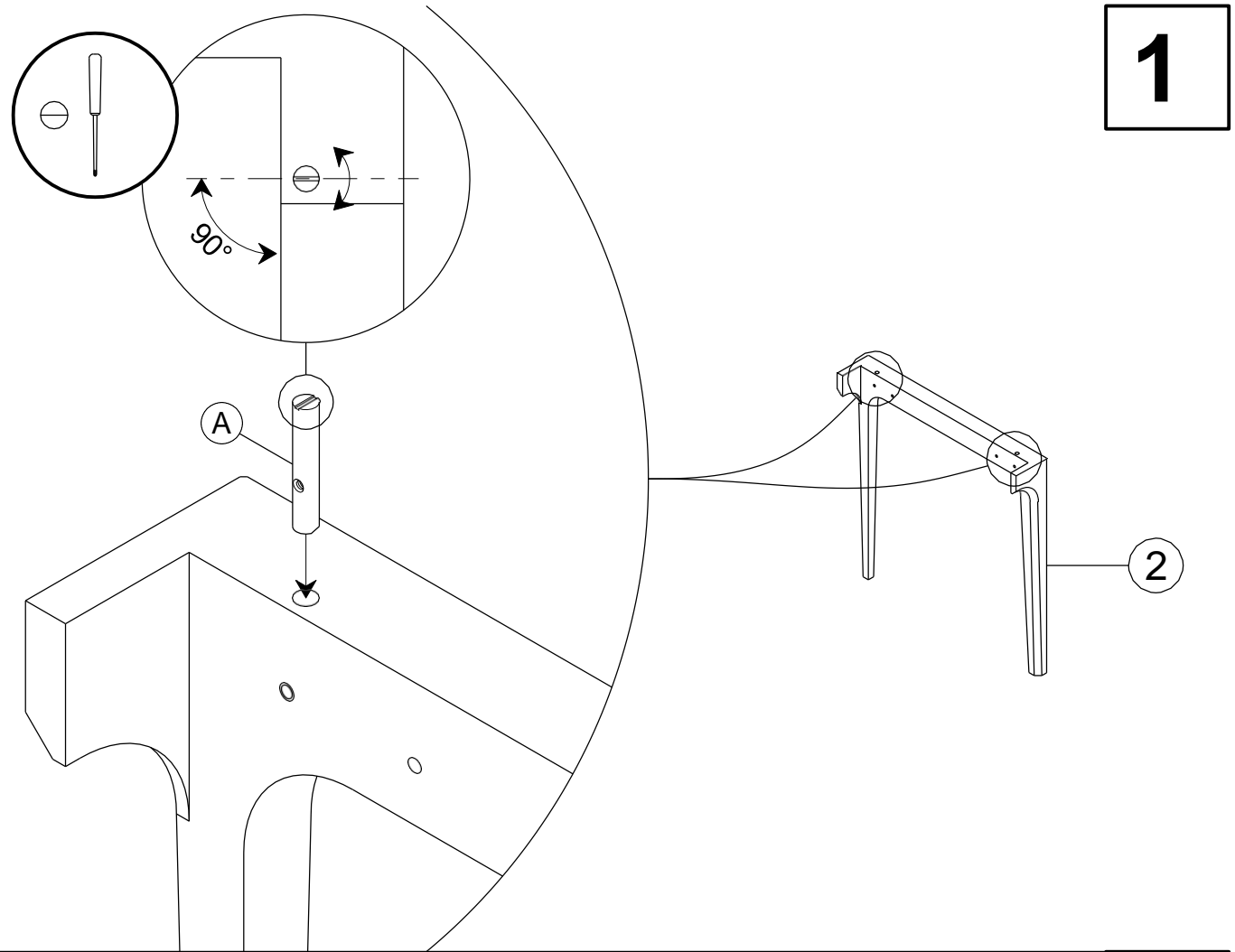
10



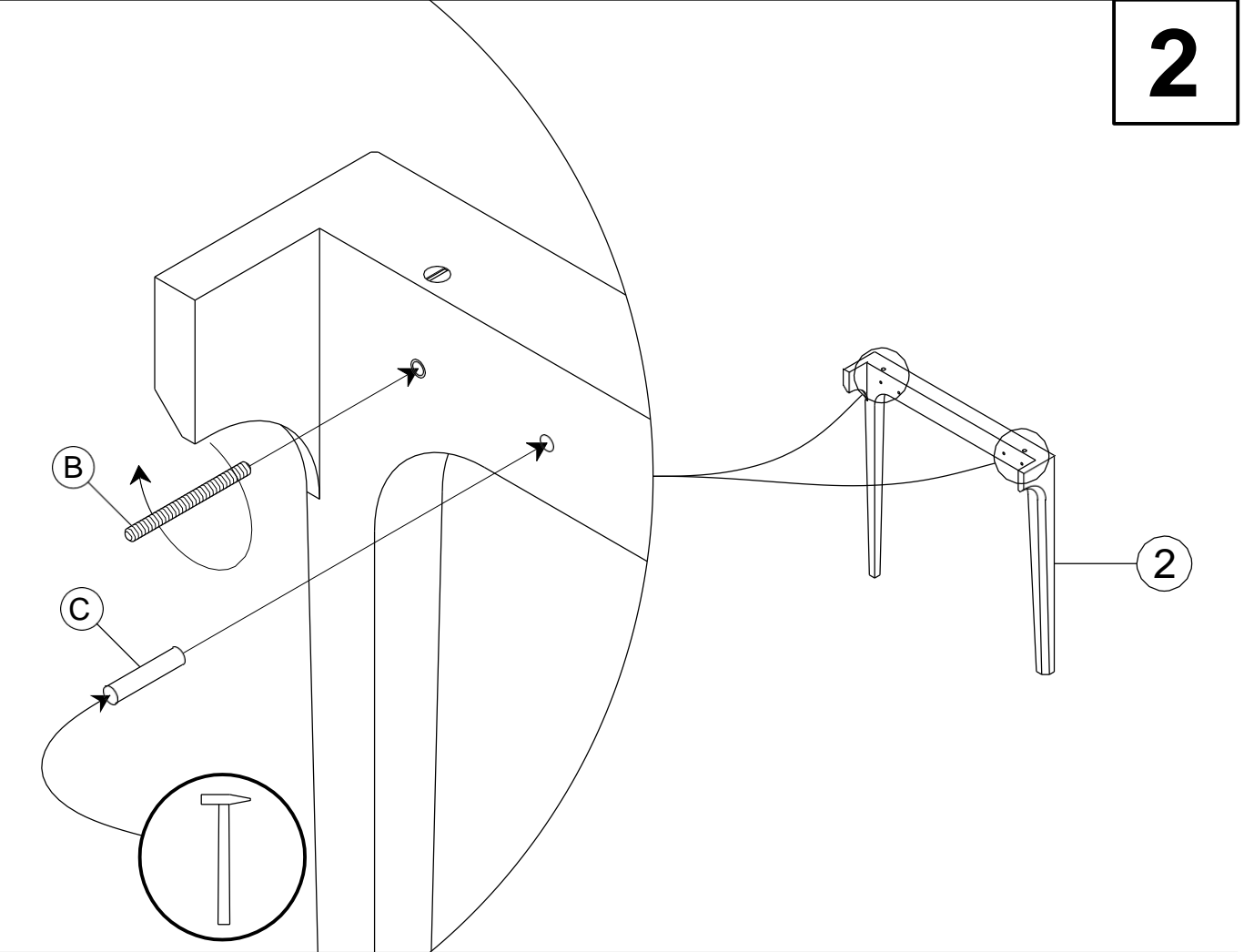
f

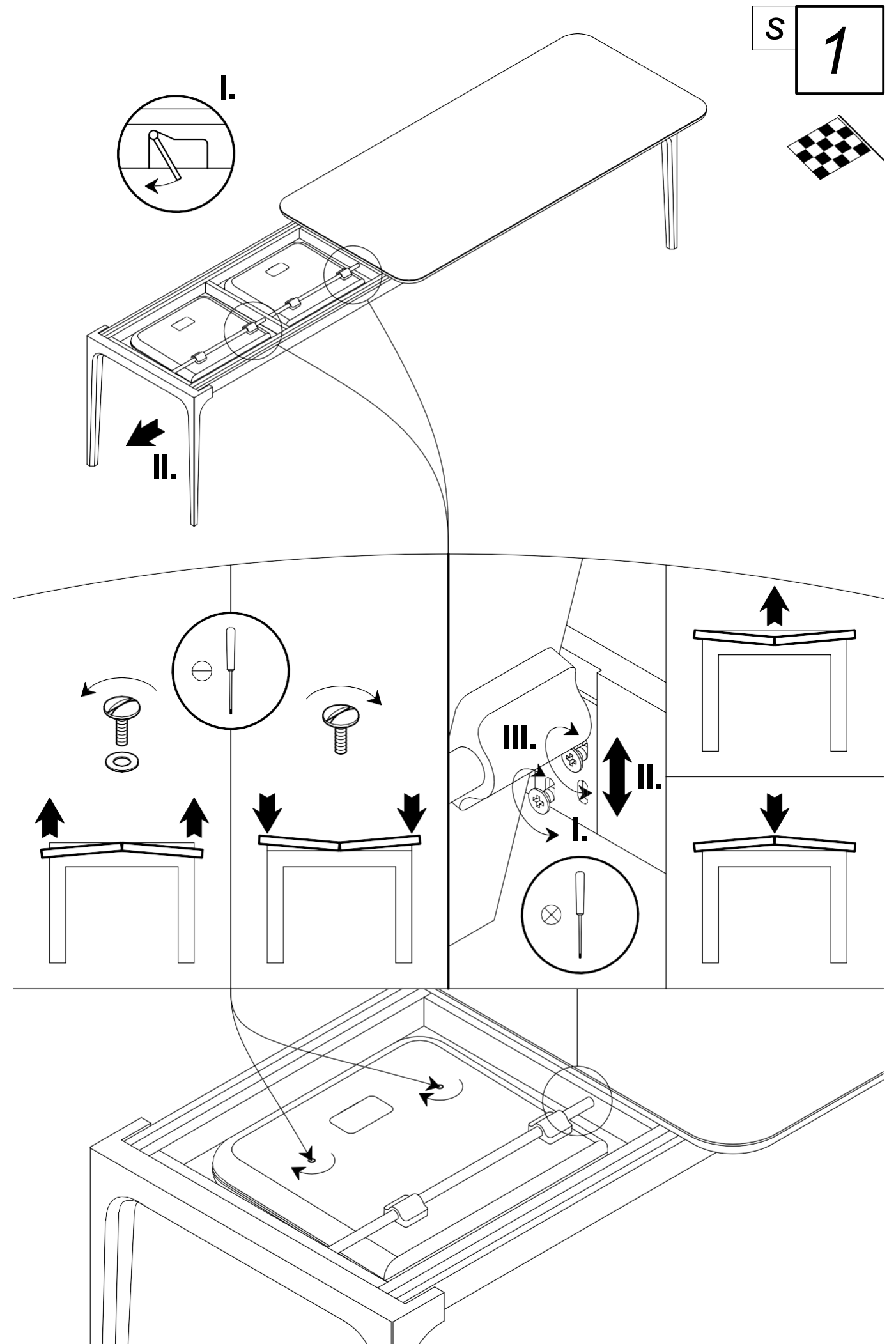
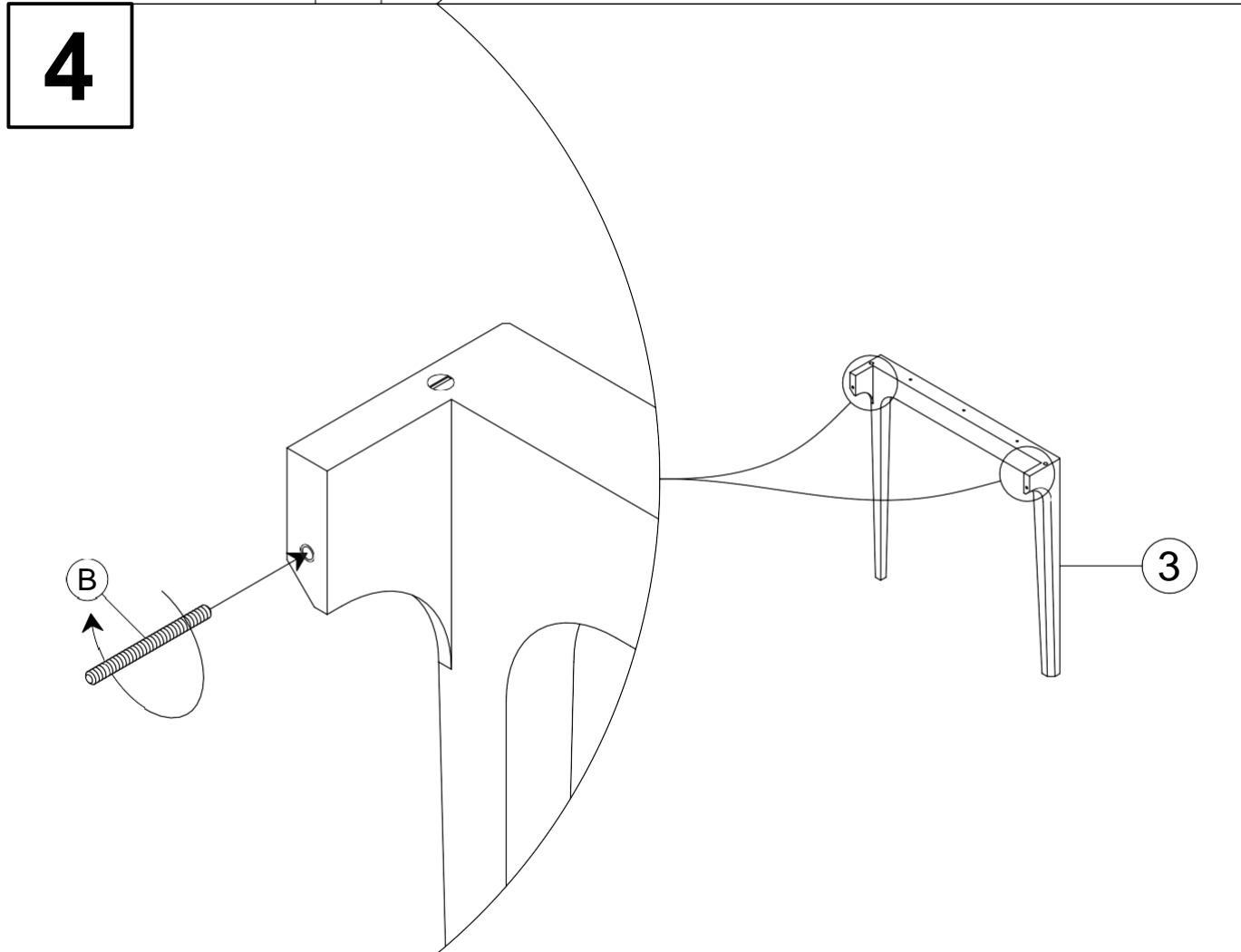
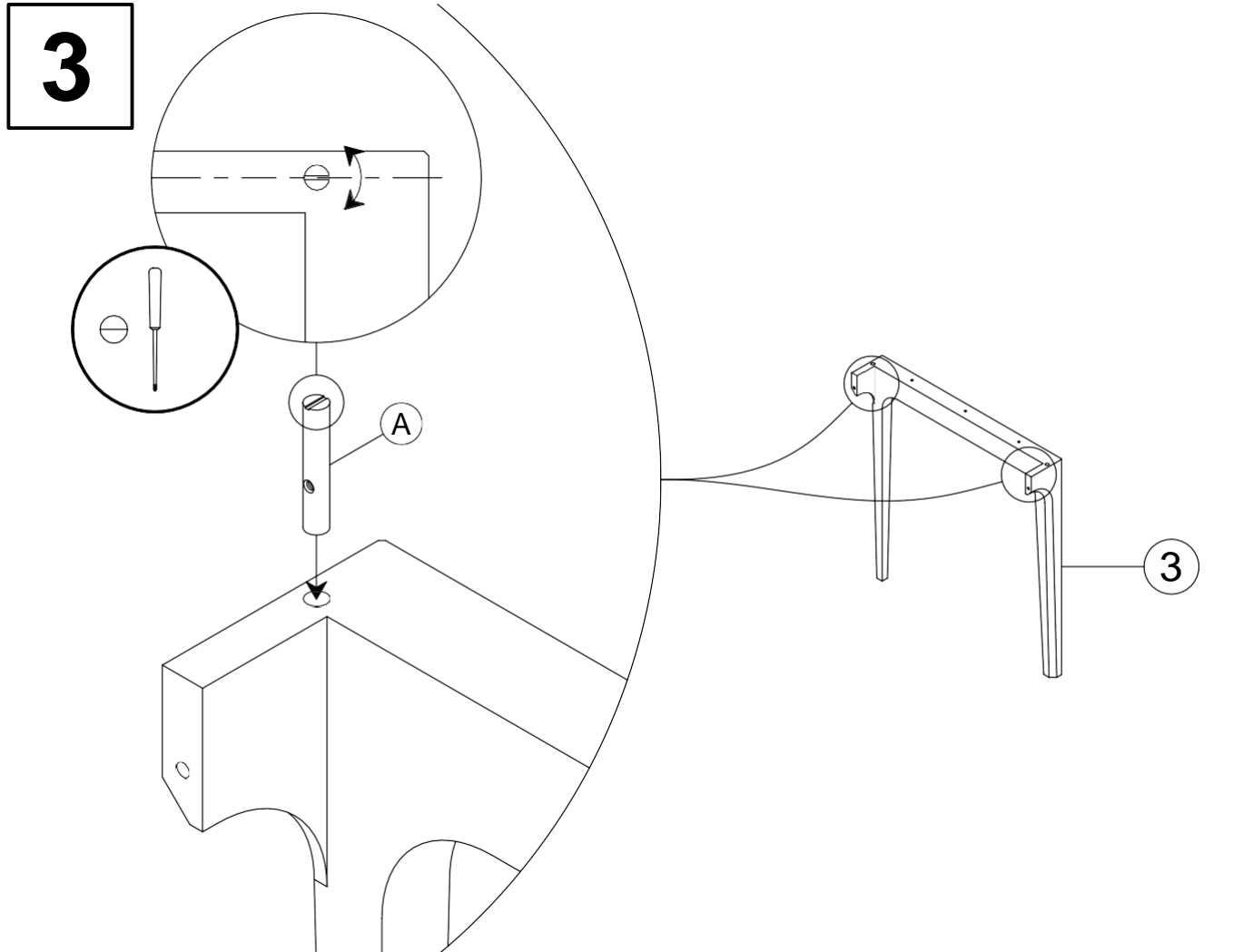


1

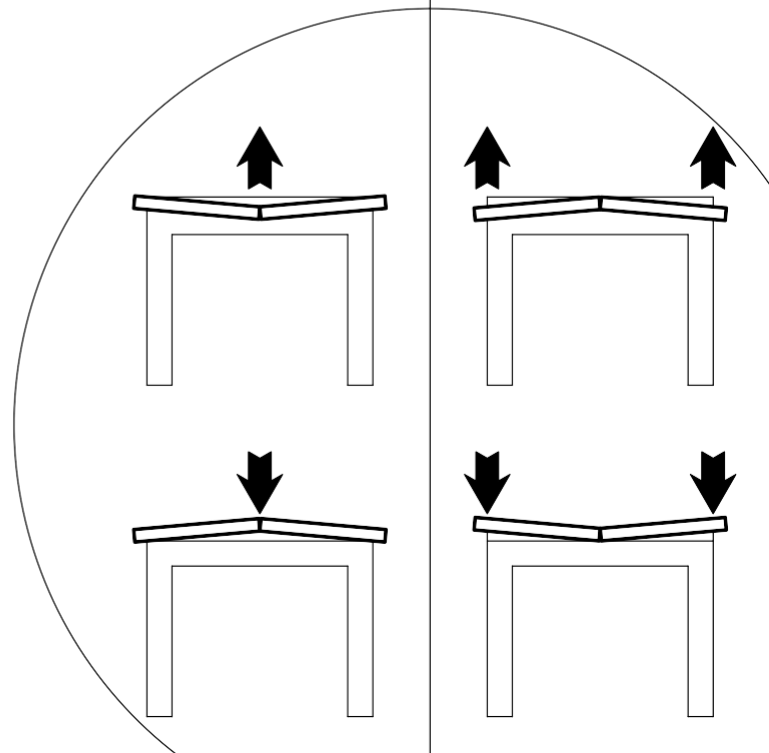
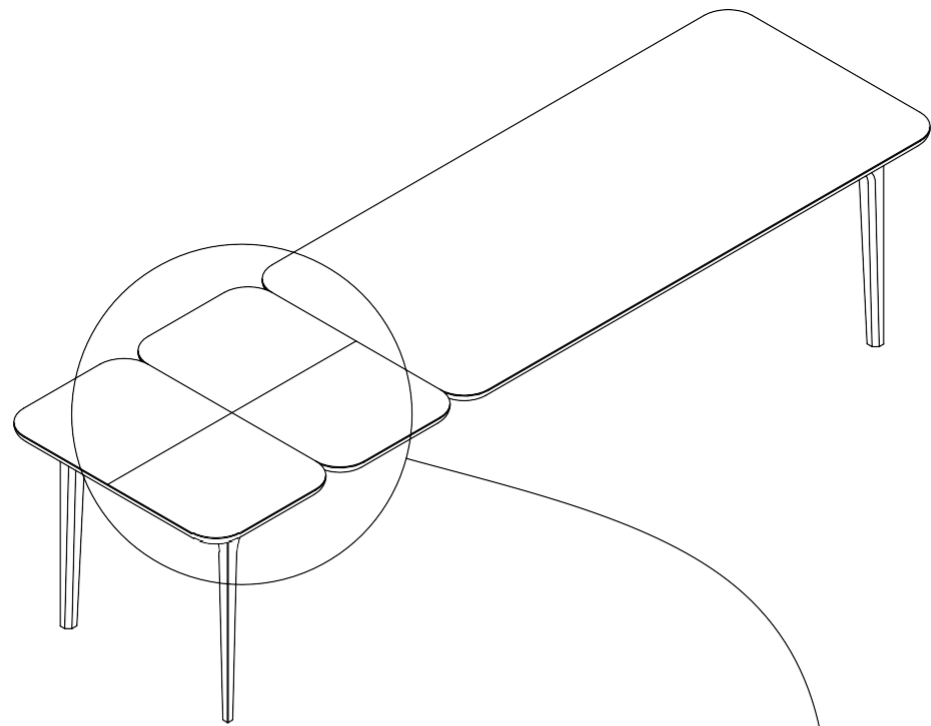


2

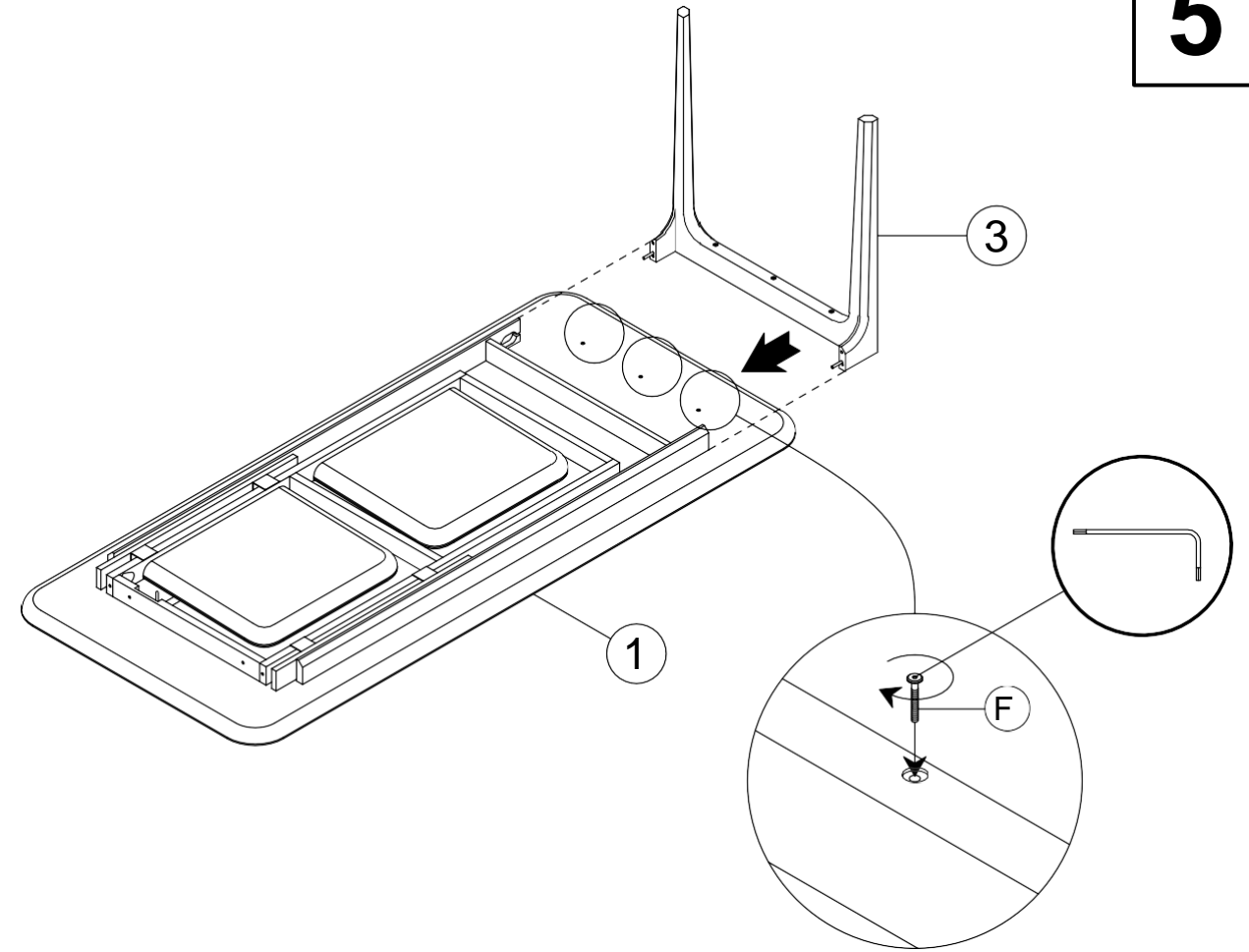




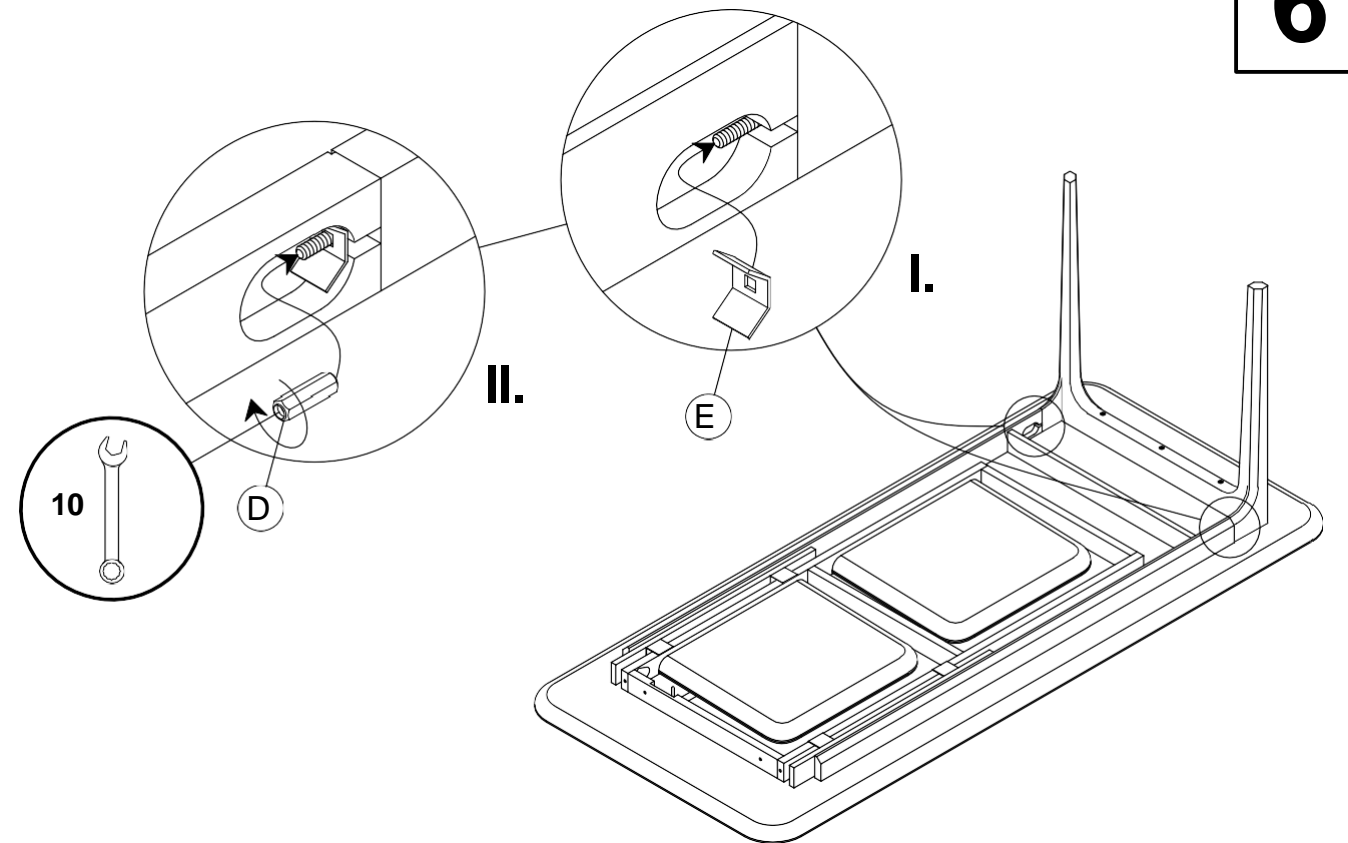
S



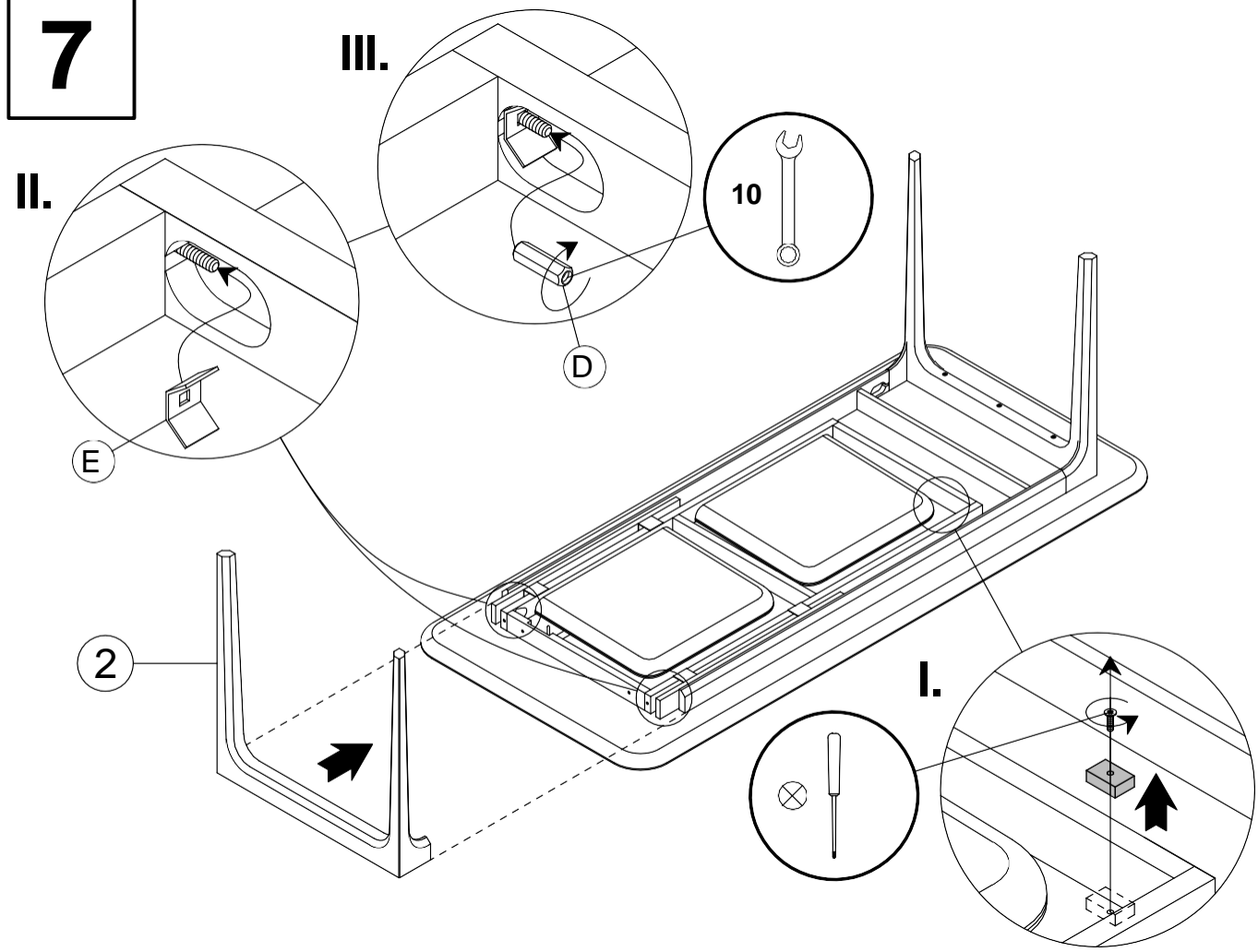
5



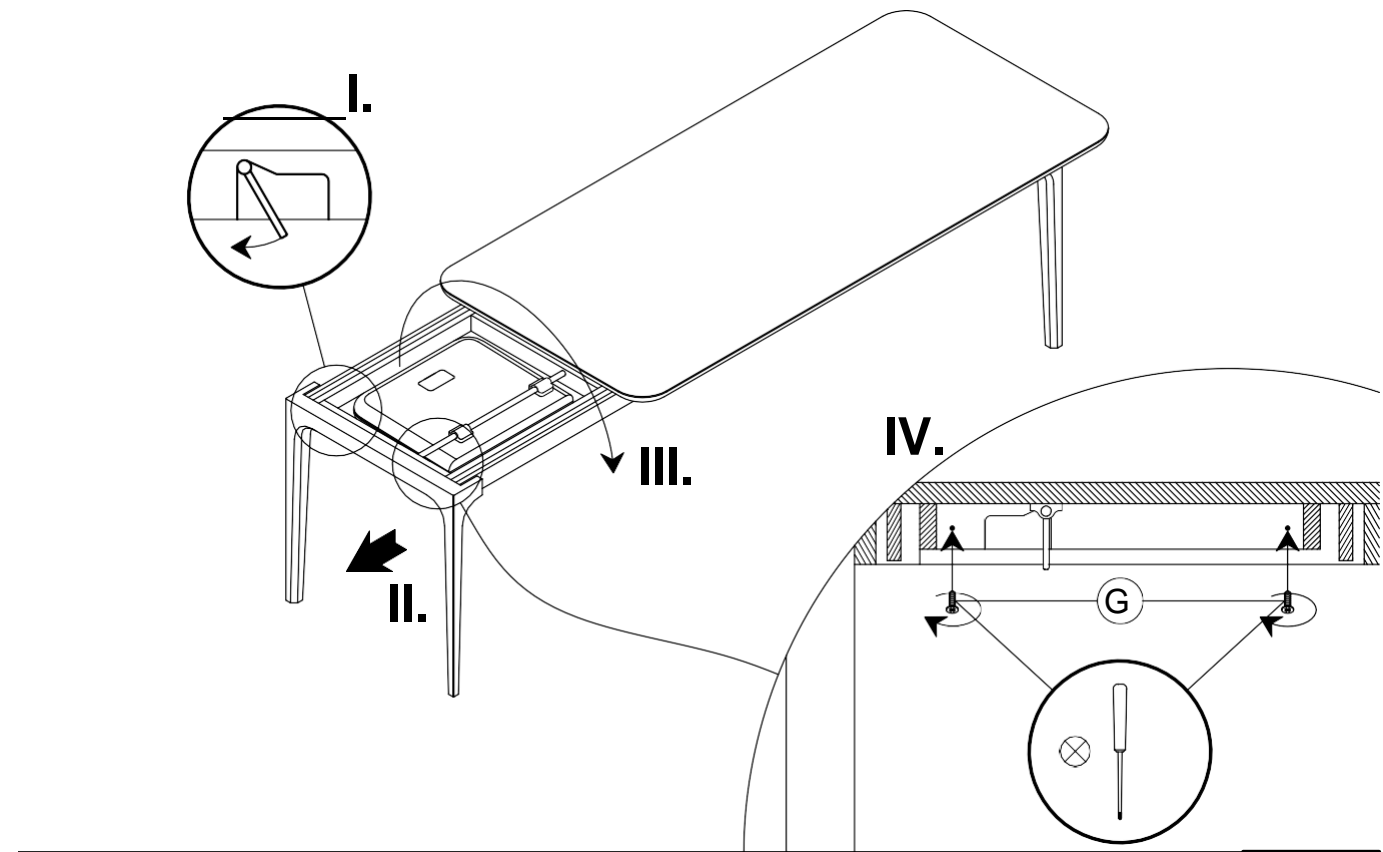
6



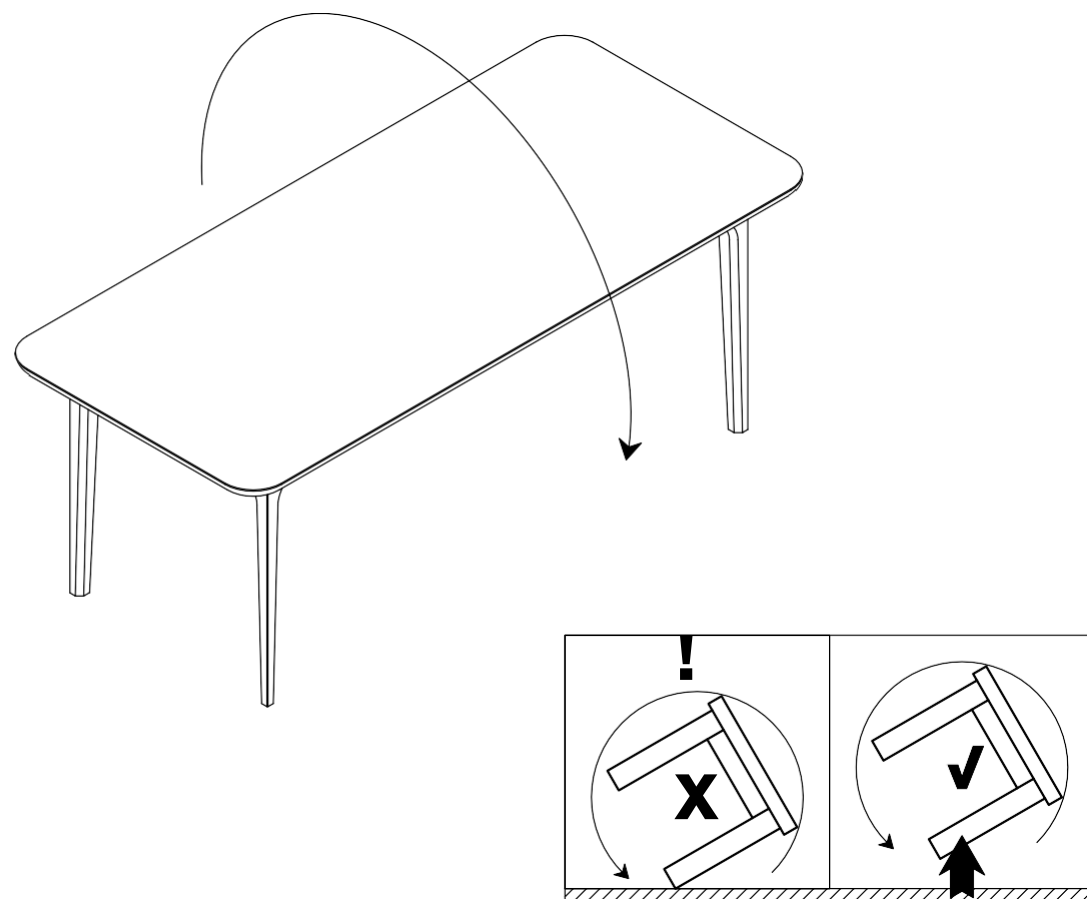
7



9



8



10

